

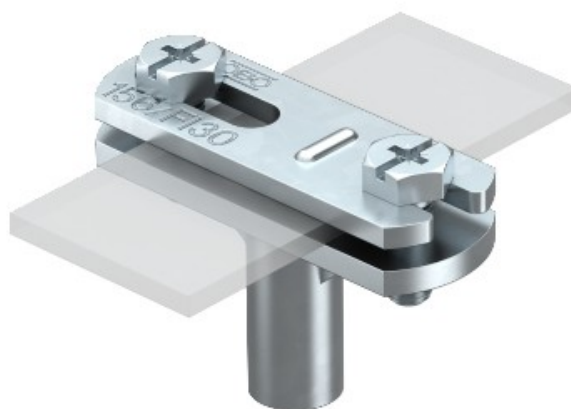


Electric Automation
Automation specialists

Артикул: 168 DIN 30
код: 5229480

Поддержка водителя, FL30 с
внутренней резьбой M8, 30 мм,
электролитически, DIN 50961,
отлитого под давлением цинка, Zn

Покупка от Electric Automation Network



- Для плоской ленты
- С внутренней резьбой (г)
- Монтажная высота 30 мм