

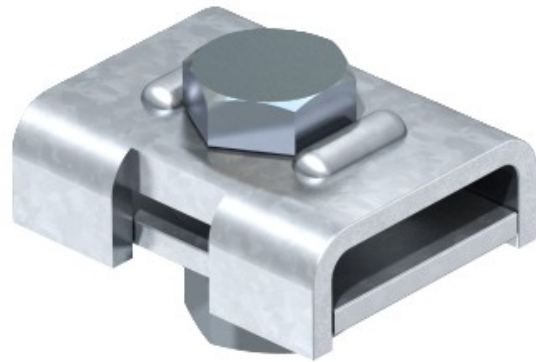


Electric Automation
Automation specialists

Артикул: 1818
код: 5012015

Подключение терминала, горячего
цинкования, DIN EN ISO 1461 Сталь St

Покупка от Electric Automation Network



- Для соединения круглых проводников 8-10 РД
- С 1 шестигранным болтом M12 x 40, 1 шестигранной гайкой M12 и 1 шайба, нержавеющей сталь