

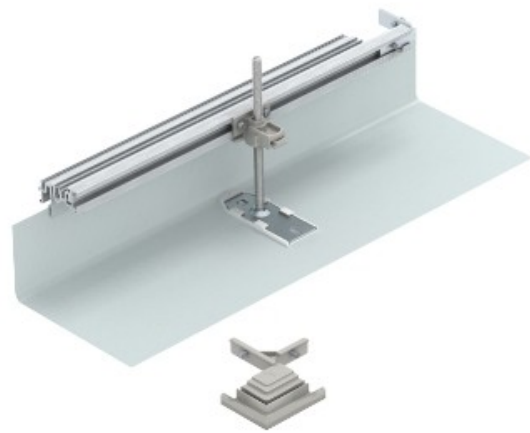


**Electric Automation**  
Automation specialists

Артикул: ОКА-G60040150FBR  
код: 7423978

Derivación.dcha части игры для ОКА-G  
и ОКА-W, оцинкованной полосы, DIN  
EN 10147, сталь, St

Покупка от Electric Automation Network



Для строительства-боковые создание транкинговых развязка, угол 90° вправо.  
Со всеми деталями, необходимыми для монтажа. Подходит для Оки-G и ока-W с  
транкинговым системам.