

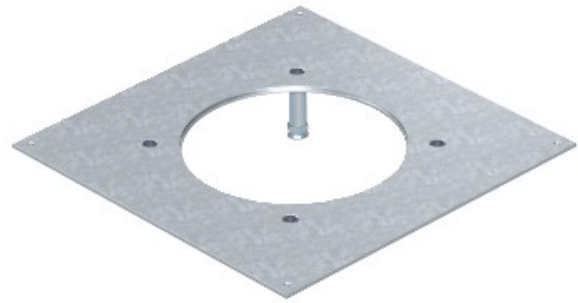


**Electric Automation**  
Automation specialists

Артикул: DUG 350-3R4SL100  
код: 7400525

Монтажная крышка, стр. приложения  
для тяжелых условий эксплуатации,  
382,5x382,5, оцинкованная полоса,  
DIN EN 10147, Сталь, St

Покупка от [Electric Automation Network](#)



Сверхмощный крепления крышки для UZD350-3 Для установки круглых тяжелых кассета номинальной Размер P4. С четырех прочных опорах, которые подключены к крепления крышки и регулируемые по высоте. Регулировка высоты болтами с контргайками фиксируют на высоте. Монтажное отверстие 3 мм встраиваемые для последующего гашения блокировки с крышкой-заглушкой.