




Воздушный автоматический выключатель, 3П, 800А, 65кА, LI, выкатной

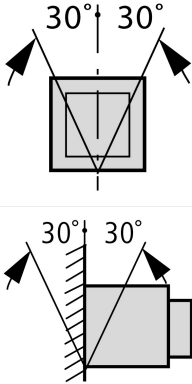
Тип **IZMX40B3-A08W**
 № для зак. **149757**
 Каталог № **RES6083W22-NMNN2MNDX**

Программа поставок

Ассортимент			Открытые силовые выключатели/силовые разъединители
Ассортимент			Открытый силовой выключатель
Диапазон тока			до 4000 А
Защитная функция			Защита установок
Метод монтажа			Выдвижной вариант монтажа
Типоразмер			IZMX40
Техника срабатывания			Электронный расцепитель
Стандарт/сертификат			IEC
Количество полюсов			3-полюсн.
Класс защиты			IP20, IP55 с защитной крышкой, уплотнители двери IP41 на выбор устанавливается пользователем с многочисленными принадлежностями
Расчетный рабочий ток = измеренный ток длительной нагрузки	$I_n = I_u$	А	800
Breaking capacity $I_{cu} = I_{cs}$ to 440 V 50/60 Hz	I_{cu}	кА	66
Breaking capacity I_{cs} to 440 V 50/60 Hz	I_{cs}	кА	66
Расцепители перегрузки мин.	I_r	А	400
Расцепители перегрузки макс.	I_r	А	800
без задержки	$I_i = I_n \times \dots$		2 - 12
			
указания			
Главные подключения должны заказываться отдельно.			
Note concerning the product			
Кассета заказывается отдельно.			

Технические характеристики

Общая информация


Стандарты и предписания			IEC/EN 60947
Температура окружающей среды			
Хранение	θ	°C	-40 - +70
Эксплуатация (открыто)		°C	-25 - +70
установочное положение			
категория применения			B
Класс защиты			IP20, IP55 с защитной крышкой, уплотнители двери IP41
Направление подвода питания			любая

Цепи главного тока

Расчетный рабочий ток = измеренный ток длительной нагрузки	$I_n = I_u$	А	800
Измеренный ток длительной нагрузки при 50 °C	I_u	А	800

Измеренный ток длительной нагрузки при 60 °С	I_u	A	800
Измеренный ток длительной нагрузки при 70 °С	I_u	A	800
Номинальная устойчивость к импульсу	U_{imp}	В перем. тока	12000
Номинальное напряжение	U_e	В перем. тока	690
Ввод в ИТ-сеть до $U = 440$ В	I_{IT}	кА	36
Категория перенапряжения / степень загрязнения			III/3
Номинальные выдерживаемые напряжения изоляции	U_i	В	1000

Коммутационная способность

Расчетный ток короткого замыкания при включении	I_{cm}		
до 440 В 50/60 Гц	I_{cm}	кА	145
до 690 В 50/60 Гц	I_{cm}	кА	145
Номинальная устойчивость к токовым нагрузкам при коротком замыкании 50/60 Гц			
$t = 1$ с	I_{cw}	кА	66
$t = 3$ с	I_{cw}	кА	53
Расчетная разрывная способность при коротком замыкании I_{cp}	I_{cp}		
IEC/EN 60947 очередность включения I_{cu} 0-t-CO			
до 240 В 50/60 Гц	I_{cu}	кА	66
до 440 В 50/60 Гц	I_{cu}	кА	66
до 690 В 50/60 Гц	I_{cu}	кА	66
IEC/EN 60947 очередность включения I_{cs} 0-t-CO-t-CO			
до 240 В 50/60 Гц	I_{cs}	кА	66
до 440 В 50/60 Гц	I_{cs}	кА	66
до 690 В 50/60 Гц	I_{cs}	кА	66
Время переключения			
Время включения на включающую катушку		мс	35
Общее время отключения через расцепитель рабочих токов		мс	22
Общее время отключения через расцепитель минимального напряжения		мс	37
Общее время отключения при расцеплении короткого замыкания без задержки (вплоть до полного гашения электрической дуги)		мс	 45
максимальная частота коммутаций	Переключени: ч		60
Потеря мощности для расчетного тока при I_n			
Выдвижной вариант монтажа (выключатель с кассетой)		W	65

Вес

Выдвижной вариант монтажа			
3-полюсн.		кг	70
4-полюсн.		кг	86
Пустая кассета			
3-полюсн.		кг	27
4-полюсн.		кг	35

Поперечные сечения соединений

медная шина			
Выдвижной вариант монтажа			
черный		мм	1 x 60 x 10
			При этом речь идёт о значениях, используемых в собственном оборудовании. Значения зависят от температуры, преобладающей вокруг переключателя, от класса защиты (IP), от высоты установки, от заделки и иногда от искусственной вентиляции. Таким образом, в зависимости от индивидуальной концепции оборудования может произойти "дерейтинг", который можно компенсировать снова, увеличив поперечное сечение. Точные сведения об этом предоставляют термические испытания конкретного коммутационного оборудования.
			Допустимый ток длительной нагрузки автоматических выключателей, применяемых при различных температурах в пределах одного коммутационного оборудования. Ожидаемые внутренние температуры могут быть оценены согласно соответствующим стандартам и положениям IEC.

Bauartnachweis nach IEC/EN 61439

Технические характеристики для подтверждения типа конструкции			
Номинальный ток для указания потери мощности	I_n	A	800
Потеря мощности оборудования, в зависимости от тока	P_{vid}	W	65
Мин. рабочая температура		°C	-25
Макс. рабочая температура		°C	70
Проверка конструкции IEC/EN 61439			
10.2 твёрдость материалов и деталей			
10.2.2 Коррозионная стойкость			Требования производственного стандарта выполнены.
10.2.3.1 Нагревостойкость изоляции			Требования производственного стандарта выполнены.
10.2.3.2 Сопротивление изоляционных материалов при обычном нагреве			Требования производственного стандарта выполнены.
10.2.3.3 Сопротивление изоляционных материалов при сильном нагреве			Требования производственного стандарта выполнены.
10.2.4 Устойчивость к ультрафиолетовому излучению			Требования производственного стандарта выполнены.
10.2.5 Подъём			Не имеет значения, поскольку необходимо оценить всё коммутационное оборудование.
10.2.6 Испытание на удар			Не имеет значения, поскольку необходимо оценить всё коммутационное оборудование.
10.2.7 Ярлыки			Требования производственного стандарта выполнены.
10.3 Класс защиты изоляции			Не имеет значения, поскольку необходимо оценить всё коммутационное оборудование.
10.4 Воздушные промежутки и пути утечки тока			Требования производственного стандарта выполнены.
10.5 Защита от удара электрическим током			Не имеет значения, поскольку необходимо оценить всё коммутационное оборудование.
10.6 Монтаж оборудования			Не имеет значения, поскольку необходимо оценить всё коммутационное оборудование.
10.7 Внутренние электрические цепи и соединения			Находится в сфере ответственности компании, монтирующей распределительные устройства.
10.8 Подключения проводов, введённых снаружи			Находится в сфере ответственности компании, монтирующей распределительные устройства.
10.9 Свойства изоляции			
10.9.2 Электрическая прочность при рабочей частоте			Находится в сфере ответственности компании, монтирующей распределительные устройства.
10.9.3 Прочность по отношению к импульсному напряжению			Находится в сфере ответственности компании, монтирующей распределительные устройства.
10.9.4 Проверка оболочек кабелей из изолирующего материала			Находится в сфере ответственности компании, монтирующей распределительные устройства.
10.10 Нагрев			Расчёт параметров нагрева находится в сфере ответственности компании, монтирующей распределительные устройства. Компания Eaton указывает данные по потере мощности устройств.
10.11 Стойкость к коротким замыканиям			Находится в сфере ответственности компании, монтирующей распределительные устройства. Соблюдать указания для коммутационных устройств.
10.12 Электромагнитная совместимость			Находится в сфере ответственности компании, монтирующей распределительные устройства. Соблюдать указания для коммутационных устройств.
10.13 Механическая функция			Для устройства требования считаются выполненными, если были соблюдены данные инструкции по монтажу (IL).

Технические характеристики согласно ETIM 6.0

Low-voltage industrial components (EG000017) / Power circuit-breaker for trafo/generator/installation prot. (EC000228)			
Electric engineering, automation, process control engineering / Low-voltage switch technology / Circuit breaker (LV < 1 kV) / Circuit breaker for power transformer, generator and system protection (ecl@ss8.1-27-37-04-09 [AJZ716010])			
Rated permanent current I_u		A	800
Rated voltage		V	690 - 690
Rated short-circuit breaking capacity I_{cu} at 400 V, 50 Hz		kA	66
Overload release current setting		A	400 - 800
Adjustment range short-term delayed short-circuit release		A	0 - 0
Adjustment range undelayed short-circuit release		A	1600 - 9600
Integrated earth fault protection			No
Type of electrical connection of main circuit			Rail connection
Device construction			Built-in device slide-in technique (withdrawable)

Suitable for DIN rail (top hat rail) mounting		No
DIN rail (top hat rail) mounting optional		No
Number of auxiliary contacts as normally closed contact		0
Number of auxiliary contacts as normally open contact		0
Number of auxiliary contacts as change-over contact		2
Switched-off indicator available		Yes
With under voltage release		No
Number of poles		3
Position of connection for main current circuit		Back side
Type of control element		Push button
Complete device with protection unit		Yes
Motor drive integrated		No
Motor drive optional		Yes
Degree of protection (IP)		IP20