

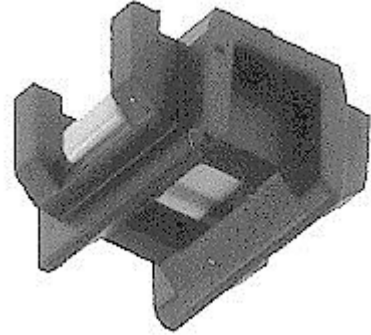


Electric Automation
Automation specialists

Артикул: 037H010666

Введите код аксессуара, вес 0,026 кг, EAN нет.
5702423186785, дескрипт. МЕХ. ИНТЕРЛОК,
Используется для CI 32-50

Покупка от Electric Automation Network



Mechanical interlocks for CI 5 - CI 420EI

Код типа	Accessory
Вес	0.026 [кг]
Европейский Товарный Номер	5702423186785

Описание продукта	МЕХ. БЛОКИРОВКА
Used for	CI 32-50