

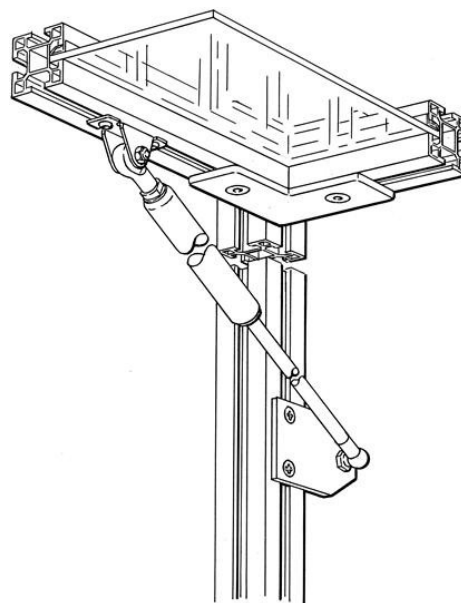


Electric Automation
Automation specialists

Артикул: JSM D22A
код: 2TLA042024R1100

JSM D22A Газовая пружина включая
арматуре, длина хода 350 мм

Покупка от Electric Automation Network



Весна газа, в том числе фитингов, длина хода 350мм, укажите требуемое усилие при заказе.

Заказ

ЕАН:	7350024463880
Количество Минимального Заказа:	1 шт
Номер Таможенного Тарифа:	83023000

Размеры

Чистая Ширина Изделия:	0.025м
Продукт Чистая Высота:	0.63м
Чистый Продукт Глубина:	0.090м
Продукт Вес Нетто:	0.985кг

Информация Контейнер

Уровень Пакет 1 Единицы:	1 шт
--------------------------	------

Дополнительная Информация

Основной Тип Продукта:	Быстрая-Охранник
------------------------	------------------

Наименование Товара:	Системы Безопасности Ограждения Быстрые
----------------------	-----------------------------------------

Сертификаты и декларации (номер документа)

Паспорт, Техническая Информация:	2TLC172001C0202_chapter13
Декларация соответствия - се:	NoDecNee

Классификации

Етим 4:	EC002626 - компонент для двери (распределительный шкаф)
Етим 5:	EC002783 - Аксессуары для техники безопасности
Объект Классификации Кода:	У