

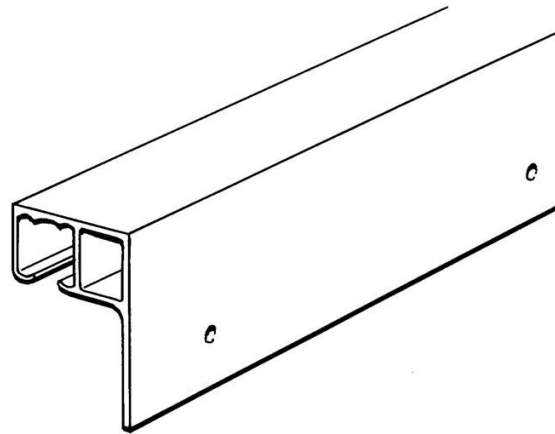


Electric Automation
Automation specialists

Артикул: JSM A56
код: 2TLA040037R4800

JSM A56-6000 направляющей шины,
алюминий, 6000мм вкл. винт

Покупка от Electric Automation Network



Направляющие для slidingdoors. ДСМ Д5 соответствовать этой железной дороге. Натуральный анодированный алюминий, длина 6000мм

Заказ

ЕАН:	7350024462760
Количество Минимального Заказа:	1 шт
Номер Таможенного Тарифа:	76109090

Размеры

Чистая Ширина Изделия:	6.0м
Продукт Чистая Высота:	0.079м
Чистый Продукт Глубина:	0.056м
Продукт Вес Нетто:	9.51кг

Информация Контейнер

Уровень Пакет 1 Единицы:	1 шт
Пакет Уровня 1 Вес Брутто:	9.51 кг

Дополнительная Информация

Основной Тип Продукта:	Быстрая-Охранник
Наименование Товара:	Системы Безопасности Ограждения Быстрые

Сертификаты и декларации (номер документа)

Паспорт, Техническая Информация:	2TLC172001C0202_chapter13
Декларация соответствия - се:	NoDecNee

Классификации

Етим 4:	EC001093 - откатных ворот
Етим 5:	EC001093 - откатных ворот
Объект Классификации Кода:	У