

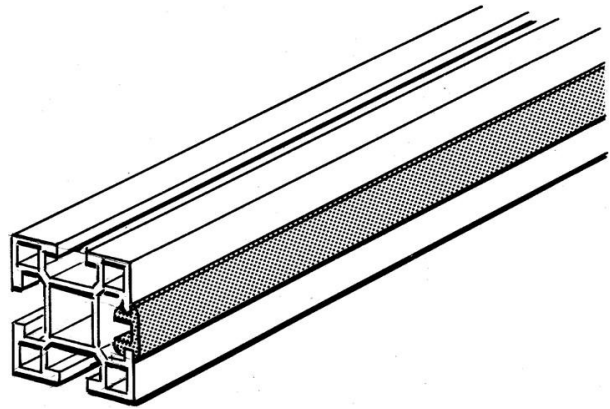


**Electric Automation**  
Automation specialists

Артикул: JSM T3B  
код: 2TLA040037R3200

JSM T3B Coverstrip gr L=2000

Покупка от Electric Automation Network



Накладку в серый ABS, длина 2000мм, шириной 16мм.

#### Заказ

ЕАН:	7350024462616
Количество Минимального Заказа:	1 шт
Номер Таможенного Тарифа:	39269097

#### Размеры

Чистая Ширина Изделия:	2.0м
Продукт Чистая Высота:	0.0025м
Чистый Продукт Глубина:	0.016м
Продукт Вес Нетто:	0.076кг

#### Информация Контейнер

Уровень Пакет 1 Единицы:	1 шт
Пакет Уровня 1 Вес Брутто:	0.076 кг

#### Дополнительная Информация

Основной Тип Продукта:	Быстрая-Охранник
Наименование Товара:	Системы Безопасности Ограждения Быстрые

#### Сертификаты и декларации (номер документа)

Паспорт, Техническая Информация:	2TLC172001C0202_chapter13
Декларация соответствия - се:	NoDecNee

## Классификации

Етим 4:	EC000800 - накладку для стены воздуховода
Етим 5:	EC000800 - накладку для стены воздуховода
Объект Классификации Кода:	У