

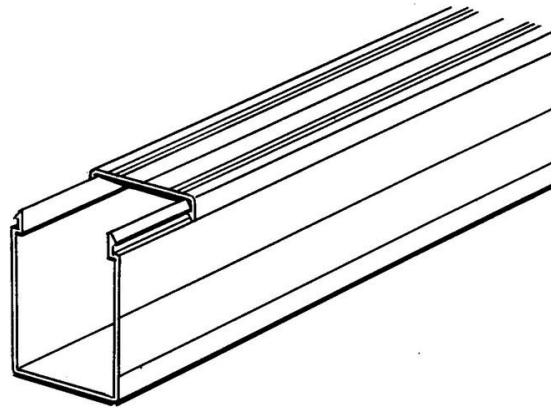


Electric Automation
Automation specialists

Артикул: JSM A60B
код: 2TLA040037R1600

JSM A60B Cable duct 44x60 incl. cap, L= 2000mm

Покупка от Electric Automation Network



Кабельный канал 44x60мм без отверстий. Натуральный анодированный алюминий. Длина 2000мм

Заказ

ЕАН:	7350024462555
Количество Минимального Заказа:	1 шт
Номер Таможенного Тарифа:	76109090

Размеры

Чистая Ширина Изделия:	2.0м
Продукт Чистая Высота:	0.060м
Чистый Продукт Глубина:	0.044м
Продукт Вес Нетто:	1.9кг

Информация Контейнер

Уровень Пакет 1 Единицы:	1 шт
Пакет Уровня 1 Вес Брутто:	1,9 кг

Дополнительная Информация

Основной Тип Продукта:	Быстрая-Охранник
Наименование Товара:	Системы Безопасности Ограждения Быстрые

Сертификаты и декларации (номер документа)

Паспорт, Техническая Информация:	2TLC172001C0202_chapter13
Декларация соответствия - се:	NoDecNee

Классификации

Етим 4:	EC000059 - монтаж воздуховодов
Етим 5:	EC000059 - монтаж воздуховодов
Объект Классификации Кода:	У