

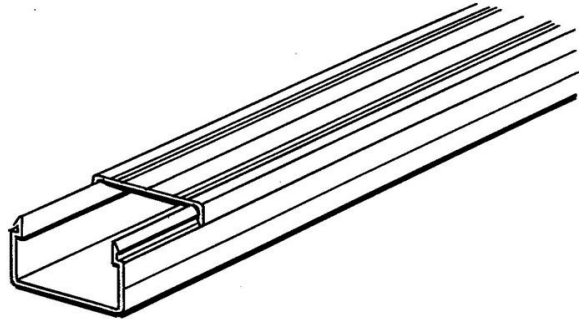


Electric Automation
Automation specialists

Артикул: JSM A25A
код: 2TLA040037R1300

JSM A25A Cable duct 44x25 incl. cap, L=
2000mm

Покупка от Electric Automation Network



Кабельный канал 44x25mm с отверстиями с-с =500мм диаметр=5.
Натуральный анодированный алюминий. Длина 2000мм

Заказ

ЕАН:	7350024462524
Количество Минимального Заказа:	1 шт
Номер Таможенного Тарифа:	76109090

Размеры

Чистая Ширина Изделия:	2.0м
Продукт Чистая Высота:	0.025м
Чистый Продукт Глубина:	0.044м
Продукт Вес Нетто:	1.09кг

Информация Контейнер

Уровень Пакет 1 Единицы:	1 шт
Пакет Уровня 1 Вес Брутто:	1,09 кг

Дополнительная Информация

Основной Тип Продукта:	Быстрая-Охранник
Наименование Товара:	Системы Безопасности Ограждения Быстрые

Сертификаты и декларации (номер документа)

Паспорт, Техническая Информация:	2TLC172001C0202_chapter13
Декларация соответствия - се:	NoDecNee

Классификации

Етим 4:	EC000059 - монтаж воздуховодов
Етим 5:	EC000059 - монтаж воздуховодов
Объект Классификации Кода:	У