

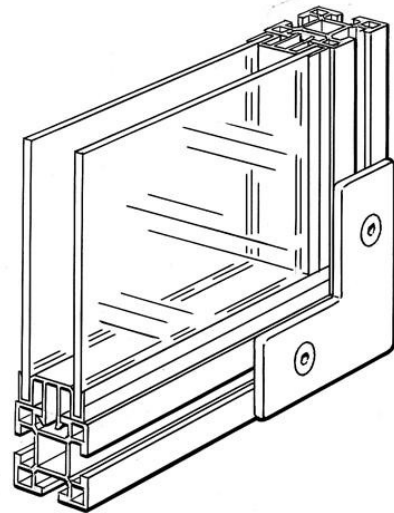


Electric Automation
Automation specialists

Артикул: JSM AS2
код: 2TLA040037R1000

JSM AS2 Al-Profile for 2x5mm PC sheet,
L=2000mm

Покупка от Electric Automation Network



Монтажный профиль для двойных поликарбонатных листов(2x5мм).
Натуральный анодированный алюминий, длина 2000мм

Заказ

ЕАН:	7350024462500
Количество Минимального Заказа:	1 шт
Номер Таможенного Тарифа:	76109090

Размеры

Чистая Ширина Изделия:	2.0м
Продукт Чистая Высота:	0.024м
Чистый Продукт Глубина:	0.04м
Продукт Вес Нетто:	1.02кг

Информация Контейнер

Уровень Пакет 1 Единицы:	1 шт
Пакет Уровня 1 Вес Брутто:	1.02 кг

Дополнительная Информация

Основной Тип Продукта:	Быстрая-Охранник
Наименование Товара:	Системы Безопасности Ограждения Быстрые

Сертификаты и декларации (номер документа)

Паспорт, Техническая Информация:	2TLC172001C0202_chapter13
Декларация соответствия - се:	NoDecNee

Классификации

Етим 4:	EC000482 - Монтажный элемент для поддержки/ профиль рельса
Етим 5:	EC002849 - Аксессуары для ворот-/ролик-слепой езды
Объект Классификации Кода:	У