

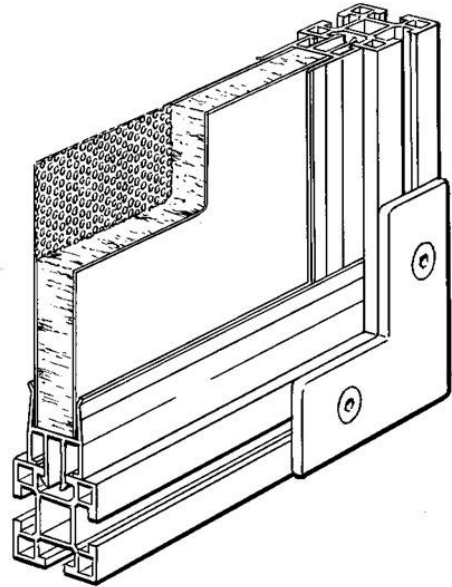


Electric Automation
Automation specialists

Артикул: JSM AS1
код: 2TLA040037R0900

JSM AS1 Al-Profile for 25mm sound-absorbing panel, L=2000mm

Покупка от Electric Automation Network



Монтажный профиль для звукопоглощающих панелей 25мм. Натуральный анодированный алюминий, длина 2000мм

Заказ

ЕАН:	7350024462494
Количество Минимального Заказа:	1 шт
Номер Таможенного Тарифа:	76109090

Размеры

Чистая Ширина Изделия:	2.0м
Продукт Чистая Высота:	0.044м
Чистый Продукт Глубина:	0.03м
Продукт Вес Нетто:	1.09кг

Информация Контейнер

Уровень Пакет 1 Единицы:	1 шт
Пакет Уровня 1 Вес Брутто:	1,09 кг

Дополнительная Информация

Основной Тип Продукта:	Быстрая-Охранник
Наименование Товара:	Системы Безопасности Ограждения Быстрые

Сертификаты и декларации (номер документа)

Паспорт, Техническая Информация:	2TLC172001C0202_chapter13
Декларация соответствия - се:	NoDecNee

Классификации

Етим 4:	EC000482 - Монтажный элемент для поддержки/ профиль рельса
Етим 5:	EC002849 - Аксессуары для ворот-/ролик-слепой езды
Объект Классификации Кода:	У