

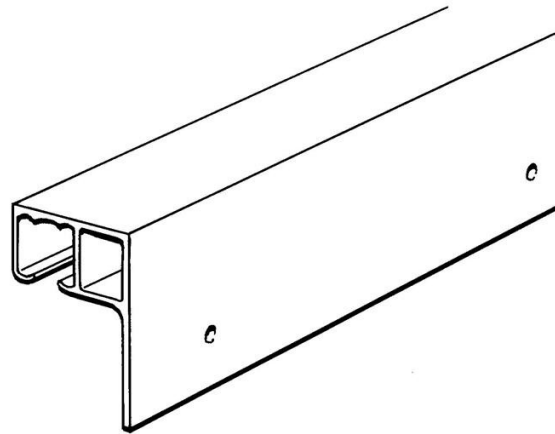


Electric Automation
Automation specialists

Артикул: JSM A56
код: 2TLA040037R0800

JSM A56-2000 Guiding rail incl. Screw,
L=2000, Aluminum

Покупка от Electric Automation Network



Направляющие для slidingdoors. ДСМ Д5 соответствовать этой железной дороге. Натуральный анодированный алюминий, длина 2000мм

Заказ

ЕАН:	7350024462487
Количество Минимального Заказа:	1 шт
Номер Таможенного Тарифа:	76109090

Размеры

Чистая Ширина Изделия:	2.0м
Продукт Чистая Высота:	0.079м
Чистый Продукт Глубина:	0.056м
Продукт Вес Нетто:	3.17кг

Информация Контейнер

Уровень Пакет 1 Единицы:	1 шт
Пакет Уровня 1 Вес Брутто:	3.17 кг

Дополнительная Информация

Основной Тип Продукта:	Быстрая-Охранник
Наименование Товара:	Системы Безопасности Ограждения Быстрые

Сертификаты и декларации (номер документа)

Паспорт, Техническая Информация:	2TLC172001C0202_chapter13
Декларация соответствия - се:	NoDecNee

Классификации

Етим 4:	EC002626 - компонент для двери (распределительный шкаф)
Етим 5:	EC002849 - Аксессуары для ворот-/ролик-слепой езды
Объект Классификации Кода:	У