

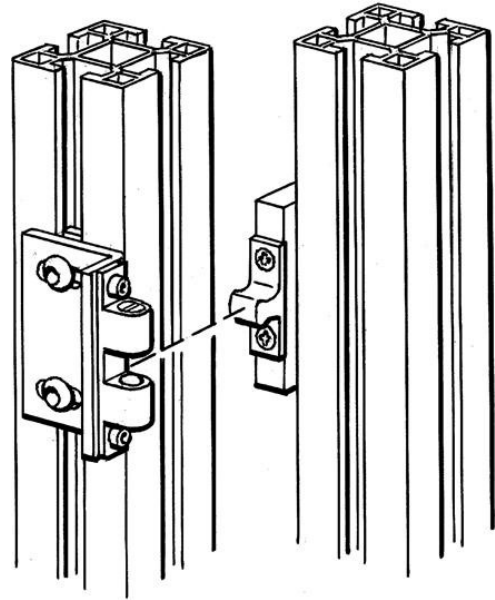


Electric Automation
Automation specialists

Артикул: JSM D11C
код: 2TLA040033R4200

JSM D11C Болл защелка для
раздвижных дверей

Покупка от Electric Automation Network



Мяч защелки для раздвижной двери.

Заказ

ЕАН:	7350024462340
Количество Минимального Заказа:	1 шт
Номер Таможенного Тарифа:	76109090

Размеры

Чистая Ширина Изделия:	0.06м
Продукт Чистая Высота:	0.05м
Чистый Продукт Глубина:	0.04м
Продукт Вес Нетто:	0.233кг

Информация Контейнер

Уровень Пакет 1 Единицы:	1 шт
Пакет Уровня 1 Вес Брутто:	0.233 кг

Дополнительная Информация

Основной Тип Продукта:	Быстрая-Охранник
------------------------	------------------

Наименование Товара:	Системы Безопасности Ограждения Быстрые
----------------------	---

Сертификаты и декларации (номер документа)

Паспорт, Техническая Информация:	2TLC172001C0202_chapter13
Декларация соответствия - се:	NoDecNee

Классификации

Етим 4:	EC002626 - компонент для двери (распределительный шкаф)
Етим 5:	EC002783 - Аксессуары для техники безопасности
Объект Классификации Кода:	X