

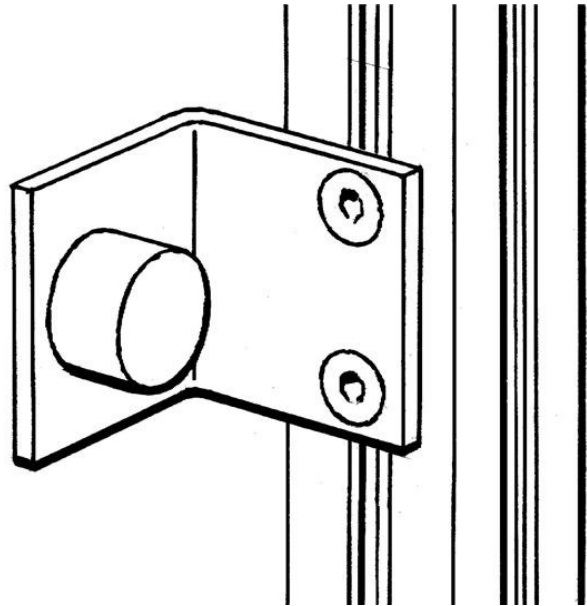


Electric Automation
Automation specialists

Артикул: JSM D13
код: 2TLA040033R2500

JSM D13 дверная пружина
вертикальной

Покупка от Electric Automation Network



Стоп двери, с амортизатором колебаний в цинк-покрынная сталь, для
раздвижной двери, вертикальный профиль.

Заказ

ЕАН:	7350024462241
Количество Минимального Заказа:	1 шт
Номер Таможенного Тарифа:	73269092

Размеры

Чистая Ширина Изделия:	0.06м
Продукт Чистая Высота:	0.06м
Чистый Продукт Глубина:	0.06м
Продукт Вес Нетто:	0.261кг

Информация Контейнер

Уровень Пакет 1 Единицы:	1 шт
Пакет Уровня 1 Вес Брутто:	0.261 кг

Дополнительная Информация

Основной Тип Продукта:	Быстрая-Охранник
Наименование Товара:	Системы Безопасности Ограждения Быстрые

Сертификаты и декларации (номер документа)

Паспорт, Техническая Информация:	2TLC172001C0202_chapter13
Декларация соответствия - се:	NoDecNee

Классификации

Етим 4:	EC002626 - компонент для двери (распределительный шкаф)
Етим 5:	EC002783 - Аксессуары для техники безопасности
Объект Классификации Кода:	X