

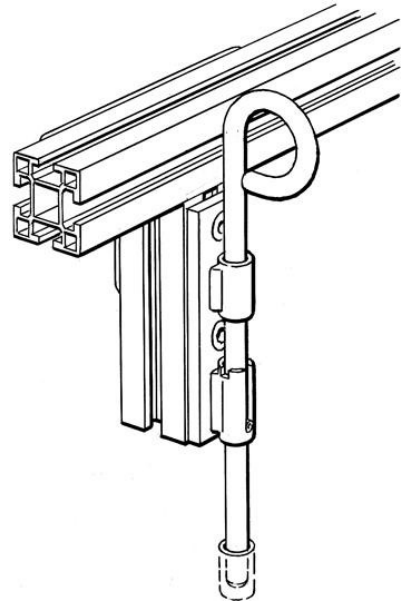


Electric Automation
Automation specialists

Артикул: JSM D10
код: 2TLA040033R2000

JSM D10 Pullock

Покупка от Electric Automation Network



Паллок по двери вниз на пол. Кронштейны из оцинкованной стали, штанга нержавеющей стали. Общая высота 280мм

Заказ

ЕАН:	7350024462197
Количество Минимального Заказа:	1 шт
Номер Таможенного Тарифа:	73269092

Размеры

Чистая Ширина Изделия:	0.04м
Продукт Чистая Высота:	0.280м
Чистый Продукт Глубина:	0.08м
Продукт Вес Нетто:	0.747кг

Информация Контейнер

Уровень Пакет 1 Единицы:	1 шт
Пакет Уровня 1 Вес Брутто:	0.747 кг

Дополнительная Информация

Основной Тип Продукта:	Быстрая-Охранник
Наименование Товара:	Системы Безопасности Ограждения Быстрые

Сертификаты и декларации (номер документа)

Паспорт, Техническая Информация:	2TLC172001C0202_chapter13
Декларация соответствия - се:	NoDecNee

Классификации

Етим 4:	EC002626 - компонент для двери (распределительный шкаф)
Етим 5:	EC002783 - Аксессуары для техники безопасности
Объект Классификации Кода:	X