

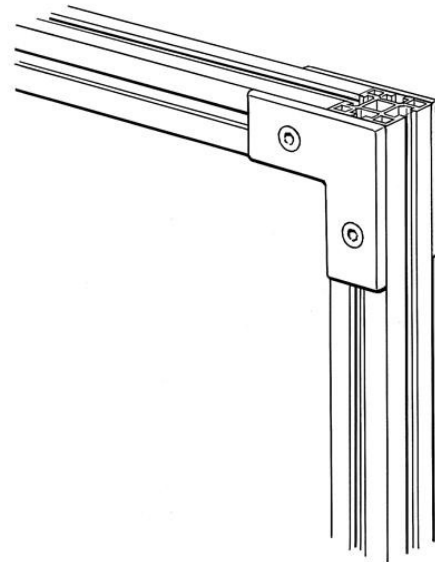


Electric Automation
Automation specialists

Артикул: JSM 32B-K
код: 2TLA040030R0700

JSM 32B-K L-образный кронштейн,
предварительный монтаж

Покупка от Electric Automation Network



L - образный кронштейн из алюминия для крепления профилей вместе,
предварительно собранный.

Заказ

ЕАН:	7350024462005
Количество Минимального Заказа:	1 шт
Номер Таможенного Тарифа:	76109090

Размеры

Чистая Ширина Изделия:	0.105м
Продукт Чистая Высота:	0.105м
Чистый Продукт Глубина:	0.06м
Продукт Вес Нетто:	0.144кг

Информация Контейнер

Уровень Пакет 1 Единицы:	1 шт
Пакет Уровня 1 Вес Брутто:	0.144 кг

Дополнительная Информация

Основной Тип Продукта:	Быстрая-Охранник
Наименование Товара:	Системы Безопасности Ограждения Быстрые

Сертификаты и декларации (номер документа)

Паспорт, Техническая Информация:	2TLC172001C0202_chapter13
Декларация соответствия - се:	NoDecNee

Классификации

Етим 4:	EC002309 - Переходник промышленные разъемы
Етим 5:	EC002309 - Переходник промышленные разъемы
Объект Классификации Кода:	X