

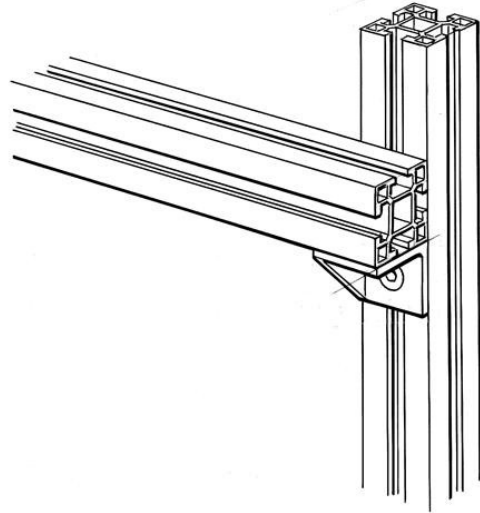


Electric Automation
Automation specialists

Артикул: JSM 31A-1K
код: 2TLA040030R0400

JSM 31A1-K Малый угловой кронштейн
один потайной отверстие

Покупка от Electric Automation Network



Небольшой угловой кронштейн из алюминия. Измерение 40x40x40mm. с одной потайной отверстие, предварительно собранный.

Заказ

ЕАН:	7350024461985
Количество Минимального Заказа:	1 шт
Номер Таможенного Тарифа:	76109090

Размеры

Чистая Ширина Изделия:	0.040м
Продукт Чистая Высота:	0.040м
Чистый Продукт Глубина:	0.040м
Продукт Вес Нетто:	0.071кг

Информация Контейнер

Уровень Пакет 1 Единицы:	1 шт
Пакет Уровня 1 Вес Брутто:	0.071 кг

Дополнительная Информация

Основной Тип Продукта:	Быстрая-Охранник
Наименование Товара:	Системы Безопасности Ограждения Быстрые

Сертификаты и декларации (номер документа)

Паспорт, Техническая Информация:	2TLC172001C0202_chapter13
Декларация соответствия - се:	NoDecNee

Классификации

Етим 4:	EC002309 - Переходник промышленные разъемы
Етим 5:	EC002309 - Переходник промышленные разъемы
Объект Классификации Кода:	X