

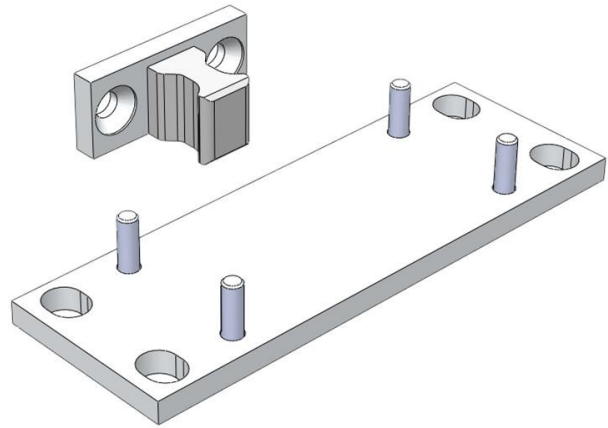


Electric Automation
Automation specialists

Артикул: DALTON KIT 5
код: 2TLA020039R0400

Далтон кронштейн 5

Покупка от Electric Automation Network



Крепежная пластина для Далтон, небольшой кронштейн для блокировки языком.

Заказ

ЕАН:	7350024459166
Количество Минимального Заказа:	1 шт
Номер Таможенного Тарифа:	76169990

Размеры

Чистая Ширина Изделия:	0.08м
Продукт Чистая Высота:	0.05м
Чистый Продукт Глубина:	0.065м
Продукт Вес Нетто:	0.074кг

Информация Контейнер

Уровень Пакет 1 Единицы:	1 шт
Уровень Пакет 1 Ширина:	0,10 м
Уровень Пакет 1 Высота:	0,05 м
Уровень Пакет 1 Длина:	0.17 м
Пакет Уровня 1 Вес Брутто:	0.074 кг

Дополнительная Информация

Основной Тип Продукта:	Далтон Аксессуар
------------------------	------------------

Наименование Товара:	Кронштейн
----------------------	-----------

Сертификаты и декларации (номер документа)

Паспорт, Техническая Информация:	2TLC172001C0202_chapter09
Декларация соответствия - се:	2TLC172084D0201

Классификации

Етим 4:	EC002594 - Аксессуары для переключателей установки
Етим 5:	EC002594 - Аксессуары для переключателей установки
Объект Классификации Кода:	У