

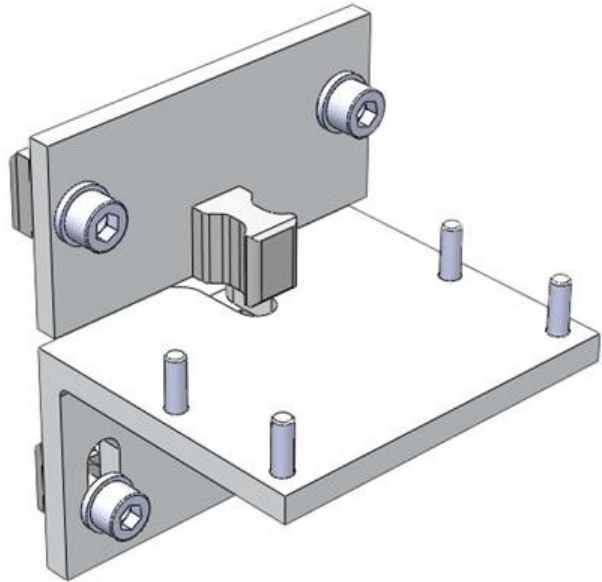


Electric Automation
Automation specialists

Артикул: DALTON KIT 3
код: 2TLA020039R0200

Далтон кронштейн 3

Покупка от Electric Automation Network



Фиксация пластин для Далтон, адаптированных к ограждающей системе безопасности JokaB ABB.

Заказ

ЕАН:	7350024459142
Количество Минимального Заказа:	1 шт
Номер Таможенного Тарифа:	76169990

Размеры

Чистая Ширина Изделия:	0.08м
Продукт Чистая Высота:	0.05м
Чистый Продукт Глубина:	0.065м
Продукт Вес Нетто:	0.180кг

Информация Контейнер

Уровень Пакет 1 Единицы:	1 шт
Уровень Пакет 1 Ширина:	0.17 м
Уровень Пакет 1 Высота:	0,05 м
Уровень Пакет 1 Длина:	0,24 м
Пакет Уровня 1 Вес Брутто:	0,18 кг

Дополнительная Информация

Основной Тип Продукта:	Далтон Аксессуар
Наименование Товара:	Кронштейн

Сертификаты и декларации (номер документа)

Паспорт, Техническая Информация:	2TLC172001C0202_chapter09
Декларация соответствия - се:	2TLC172084D0201

Классификации

Етим 4:	ЕС002594 - Аксессуары для переключателей установки
Етим 5:	ЕС002594 - Аксессуары для переключателей установки
Объект Классификации Кода:	У