

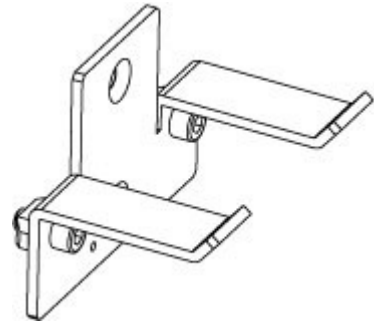


Electric Automation
Automation specialists

Артикул: JSM C7
код: 2TLA020007R1200

JSM C7 подвески полка для JSTD25 F / G / H / K

Покупка от Electric Automation Network



Подвески полок для JSTD25 F/г/ч/к

Заказ

ЕАН:	7350024460155
Количество Минимального Заказа:	1 шт
Номер Таможенного Тарифа:	72189180

Размеры

Чистая Ширина Изделия:	0.12м
Продукт Чистая Высота:	0.084м
Чистый Продукт Глубина:	0.085м
Продукт Вес Нетто:	0.385кг

Информация Контейнер

Уровень Пакет 1 Единицы:	1 шт
Пакет Уровня 1 Вес Брутто:	0.391 кг

Дополнительная Информация

Основной Тип Продукта:	JSTD25 аксессуар
Наименование Товара:	Полка

Сертификаты и декларации (номер документа)

Паспорт, Техническая Информация:	2TLC172001C0202_chapter10
Декларация соответствия - се:	NoDecNee

Классификации

Етим 4:	ЕС002309 - Переходник промышленные разъемы
Етим 5:	ЕС002309 - Переходник промышленные разъемы
Объект Классификации Кода:	У