

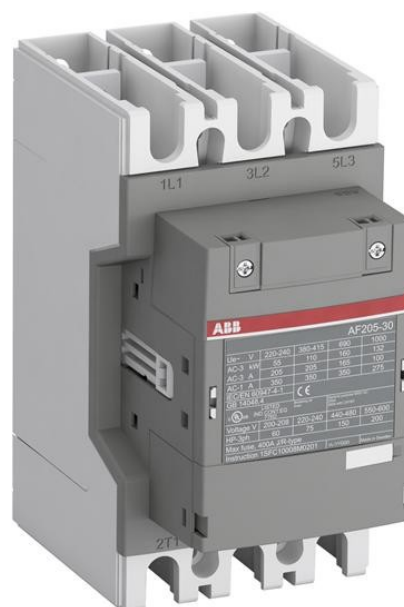


Electric Automation
Automation specialists

Артикул: AF205-30-00-11
код: 1SFL527002R1100

AF205-30-00-11 Контакттор

Покупка от Electric Automation Network



3-фазный Контакттор подходит для различных приложений, таких как запуск двигателя, изоляция, перепуска и распределения приложения, максимум до 1000 в. эксплуатировать при широком диапазоне напряжение 24-60 в, 50 и 60 Гц, 20-60 В DC

Заказ

ЕАН:	7320500480502
Количество Минимального Заказа:	1 шт
Номер Таможенного Тарифа:	85364900

Размеры

Чистая Ширина Изделия:	105.0мм
Чистый Продукт Глубина:	152.0мм
Продукт Чистая Высота:	196.0мм
Продукт Вес Нетто:	2.740кг

Информация Контейнер

Уровень Пакет 1 Единицы:	1 шт
Уровень Пакет 1 Ширина:	200 мм
Уровень Пакет 1 Длина:	220 мм

Уровень Пакет 1 Высота:	280 мм
Пакет Уровня 1 Вес Брутто:	3.19 кг
Уровень пакет 1 Код EAN:	7320500480502

Технические

Количество главных контактов:	3
Количество главных контактов НЗ:	0
Количество вспомогательных контактов:	0
Количество вспомогательных контактов, НЗ:	0
Номинальное Рабочее Напряжение:	Главная Схема 1000 В
Номинальная частота (F):	Главная Схема 50/60 Гц
Обычные бесплатные-воздух тепловой ток (я _{чe}):	соотв. в соответствии с IEC 60947-4-1, открытые Контакторы м = 40 °C 350 в
Номинальный рабочий ток AC-1 (я _e):	(690 В) 55 °C 300 В (690 В) 40 °C 350 В (1000 В) 40 °C 275 В (1000 В) 55 °C 250 В 240 °(690 В) 70 C (1000 В) 70 °C 200 C
Номинальный ток AC-3 (я _e):	(1000 В) 55 °C 100 А (690 В) 55 °C 165 А (415 В) 55 °C 205 В (220 / 230 / 240 В) 55 °C 205 В (440 В) 55 °C 205 В (380 / 400 В) 55 °C 205 В (500 В) 55 °C 165 А
Номинальная Эксплуатационная Мощность AC-3 (П _e):	(500 в) 110 кВт (1000 В) 132 кВт (690 в) 160 кВт (220 / 230 / 240 В) 55 кВт (380 / 400В) 110 кВт (440 в) 132 кВт (415 в) 110 кВт
Номинальная отключающая способность AC-3 и соотв. в соответствии с IEC 60947-4-1:	8 x т. е. AC-3
Номинальная включающая способность AC-3 соотв. в соответствии с IEC 60947-4-1:	10 x тоесть AC-3
Короткого Замыкания Защитными Устройствами:	введите GG предохранители 400А

Номинальный кратковременный Выдерживаемый ток (I_{CW}):	<p>при 40 °C Температура окружающей среды, на открытом воздухе, из холодного состояния 30 с 947 В</p> <p>при 40 °C Температура окружающей среды, на открытом воздухе, из холодного состояния 10 с 1640 с</p> <p>при 40 °C Температура окружающей среды, на открытом воздухе, из холодного состояния 15 мин 350 В</p> <p>при 40 °C Температура окружающей среды, на открытом воздухе, от холодных состоянии 1 x 2050 году</p> <p>при 40 °C Температура окружающей среды, на открытом воздухе, из холодного состояния 1 мин 670 В</p>
Максимальная Отключающая Способность:	<p>косинус $\phi=0.45$ (косинус $\phi=0.35$ для $I_E > 100$ а) по 440 в 3500 в</p> <p>косинус $\phi=0.45$ (косинус $\phi=0.35$ для $I_E > 100$ а) по 690 в 2500 а</p>
Максимальная Частота Коммутации Электрических Цепей:	<p>АС-3 300 циклов в час</p> <p>АС-1 300 циклов в час</p> <p>АЦ-2 / АЦ-4 150 циклов в час</p>
Номинальный рабочий ток DC-1 (I_E):	(110 В) 2 полюса последовательно, 40 °C 275 в (220 В) 3 полюса последовательно, 40 °C 275 в
Номинальный рабочий ток DC-3 (I_E):	(110 В) 2 полюса последовательно, 40 °C 275 в (220 В) 3 полюса последовательно, 40 °C 275 в
Номинальный рабочий ток DC-5 (I_E):	(110 В) 2 полюса последовательно, 40 °C 275 в (220 В) 3 полюса последовательно, 40 °C 275 в
Номинальное Напряжение Изоляции (U_Y):	соотв. с UL/CSA для 600 В соотв. в соответствии с IEC 60947-4-1 и VDE 0110 (греч. С) 1000В
Номинальное Импульсное Выдерживаемое Напряжение ($U_{V_{\text{чертенок}}}$):	Главная схема 8 кв
Механическую Прочность:	5 млн.
Максимальная Механическая Частота Переключения:	300 циклов в час
Катушка Эксплуатационные Ограничения:	(соотв. с IEC 60947-4-1)0.85 x UC мин. ... 1.1 x UC Макс. (при $\theta \leq 70$ °C) °C
Номинальное Напряжение Цепи Управления (U_C):	60 Гц 24...60 В 50 Гц 24...60 В Эксплуатации DC 20...60 В
Потребление Катушки:	<p>Тянуть на максимум. Номинальное Напряжение В Цепи Управления, 60 Гц 165 В·А</p> <p>Держа на максимум. Номинальное напряжение цепи управления постоянного тока 2,5 Вт</p> <p>Держа на максимум. Номинальное Напряжение Цепи Управления 50 Гц 6 В·А</p> <p>Тянуть на максимум. Номинальное напряжение цепи управления постоянного тока 205 Вт</p> <p>Тянуть на максимум. Номинальное Напряжение Цепи Управления 50 Гц 165 В·А</p> <p>Держа на максимум. Номинальное Напряжение В Цепи Управления, 60 Гц 6 В·А</p>
Время Работы:	<p>Между включение катушки и никакого контакта закрытия 25...55 мс</p> <p>Между катушкой обесточивания и без контакта открытия 37...47 мс</p>

Подключение Емкости-Главная Цепь:	Твердые Аль-кабель 1x95...185 мм ² Жесткая кр-кабель 2x50...120 мм ² Гибкий 2x50...95 мм ²
Соединительная Способность-Вспомогательный Контур:	Твердые 1x1...4 мм ² Гибкий с изолированным наконечником 2x0.75...2,5 мм ² Многожильный 2x1...4 мм ² Гибкий 2x0.75...2,5 мм ² Гибкий с наконечником 1x0.75...2,5 мм ²
Степень защиты:	соотв. для 60947-1 МЭК 60529, МЭК, EN 60529 клеммы катушки степень защиты IP20 соотв. для 60947-1 МЭК 60529, МЭК, EN 60529 основных терминала со степенью защиты IP00
Тип Терминала:	Главная Цепь: Деятельность Баров

Окружающей среды

Температура Окружающего Воздуха:	Вблизи контактора снабжены тепловым реле О/Л (0.85 ... 1.1 UC) на -25...+50 °C Вблизи контактора без теплового реле О/Л (0.85 ... 1.1 UC c) -40...+70 °C Рядом с Контакторм для хранения -40...+70 °C
Максимальная Рабочая Высота Допустимая:	3000 м
Статус Оов:	Следующие Директивы ЕС 2002/95/ЕС 18 августа 2005 г. и поправки

Техническая ул/ККА

Максимальное рабочее напряжение по UL/CSA для:	Главная Схема 600 В
Общий рейтинг по UL/CSA для:	(600 В AC) 300 В
Рейтинг лошадиной силы UL/CSA для:	(208 в ПЕРЕМ. тока), три фазы 60 л. с. (440 ... 480 В переменного тока) трехфазный мощностью 150 л. с. (550 ... 600 в~) три фазы 200 л. с. (220 ... 240 В переменного тока) трехфазный мощностью 75 л. с. (200 В переменного тока), три фазы 60 л. с.

Сертификаты и декларации (номер документа)

Сертификат СВ:	Се-71798
Декларация соответствия - се:	2СМТ004613
Сертификат Рина:	ELE060313XG/002
Информация По RoHS:	1SFC101055D0202

Классификации

Е-номер:	3210136
Етим 5:	ЕС000066 - Магнит, Контакторм, АС-переключение

CKTYOOH:

39121529