

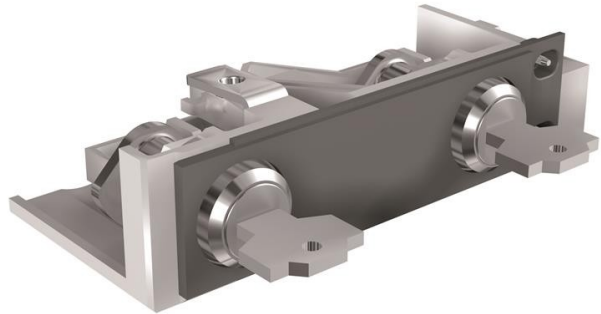


**Electric Automation**  
Automation specialists

Артикул: Асс. E2.2/E6.2  
код: 1SDA073812R1

КЛП-D Pos.lock E2.2 ... E6.2 2Введите

Покупка от Electric Automation Network



Ключ замка с разными ключами в Связном-изолированные позиция 2а  
E2.2...E6.2

Заказ

ЕАН:	8015644777456
Количество Минимального Заказа:	1 шт
Номер Таможенного Тарифа:	85389099

Информация Контейнер

Уровень пакет 1 Код EAN:	8015644777456
--------------------------	---------------

Дополнительная Информация

Основной Тип Продукта:	Аксессуары для Emax 2
Наименование Товара:	Аксессуар
Тип Продукта:	Акк
Стандарты:	МЭК
Подходит Для:	E2.2 E4.2 E6.2
Подходит для класса продукта:	Итальянское sace Emax 2

Сертификаты и декларации (номер документа)

Паспорт, Техническая Информация:	1SDC200023D0204
----------------------------------	-----------------

Декларация соответствия - се:

1SDL000165R0020  
1SDL000165R0021  
1SDL000165R0022

## Классификации

Объект Классификации Кода:

Вопрос