

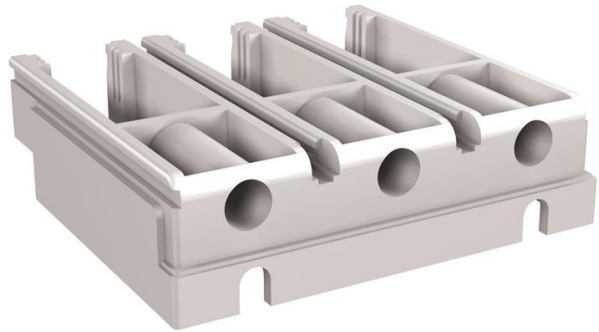


Electric Automation
Automation specialists

Артикул: XT1
код: 1SDA066306R1

АДФ МОНТ. УСТАНОВЛЕННЫЙ СРОК. x
PF XT1 4р

Покупка от Electric Automation Network



АДАПТЕР ДЛЯ МОНТАЖА СТАЦИОНАРНЫЕ ТЕРМИНАЛЫ ДЛЯ ФИКСИРОВАННОЙ
ЧАСТИ ЧЕТЫРЕХПОЛЮСНИК XT1

Заказ

ЕАН:	8015644692100
Количество Минимального Заказа:	1 шт
Номер Таможенного Тарифа:	85389099

Размеры

Продукт Вес Нетто:	1.06кг
--------------------	--------

Информация Контейнер

Уровень Пакет 1 Единицы:	1 шт
Пакет Уровня 1 Вес Брутто:	1,06 кг
Уровень пакет 1 Код EAN:	8015644692100

Дополнительная Информация

Количество полюсов:	4
Основной Тип Продукта:	Аксессуары для Tmax XT с
Наименование Товара:	Аксессуар для выключателей
Тип Продукта:	Акк
Стандарты:	60947-2 МЭК

Подходит Для:	ХТ1
Подходит для класса продукта:	САЧЕ Тмакс ХВ

Сертификаты и декларации (номер документа)

Паспорт, Техническая Информация:	1SDC210033D0202
Декларация соответствия - се:	1SDL000165R0009

Классификации

Объект Классификации Кода:	Вопрос
СКТУООН:	39120000