

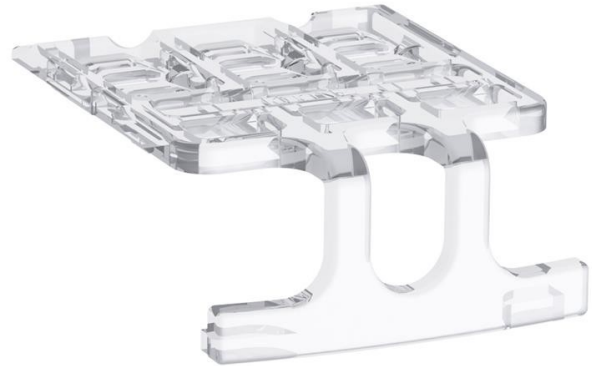


**Electric Automation**  
Automation specialists

Артикул: LT65-30  
код: 1SBN123401R1000

LT65-30 Терминал Плащаница

Покупка от Electric Automation Network



LT65-30 терминал кожухи предназначены для защиты основных терминалов от случайного прямого контакта и обеспечения комплексной защиты IP 20 степень защиты. Предназначен для жестких кабелей или гибких кабелей с изолированной гильзой в том числе длина снятия изоляции  $\geq 18$  мм. Безопасность и защита: сделать установку безопасной, используя компактное предохранение IP20 на основных терминалах AF40 .. AF65 3-полюсных контакторов. Простота установки: экономия времени благодаря компактной конструкции и быстро закрепляя на каждой верхней и нижней частей контакторов. Оптимальный интерфейс: использовать ту же защиту, что сечение кабеля на Контакттор.

#### Заказ

ЕАН:	3471523131187
Количество Минимального Заказа:	1 шт
Номер Таможенного Тарифа:	39211200

#### Информация Контейнер

Уровень Пакет 1 Единицы:	1 шт
Уровень Пакет 1 Ширина:	125 мм
Уровень Пакет 1 Высота:	40 мм
Уровень Пакет 1 Длина:	180 мм
Пакет Уровня 1 Вес Брутто:	0.016 кг
Уровень пакет 1 Код EAN:	3471523131187
Тип Упаковки Продукта:	Сумка

#### Дополнительная Информация

Степень защиты:	соотв. в 60947-1 МЭК 60529, МЭК, EN 60529 основными стержнями IP20
Статус ИИТ-публикации:	Уровень 0 - включена информация
Основной Тип Продукта:	Аксессуары для блок контакторов
Наименование Товара:	Терминал Саван
Подходит Для:	AF40 AF52 AF65

## Классификации

Етим 4:	EC002498 - Аксессуары для низковольтной коммутационной техники
Етим 5:	EC002498 - Аксессуары для низковольтной коммутационной техники