

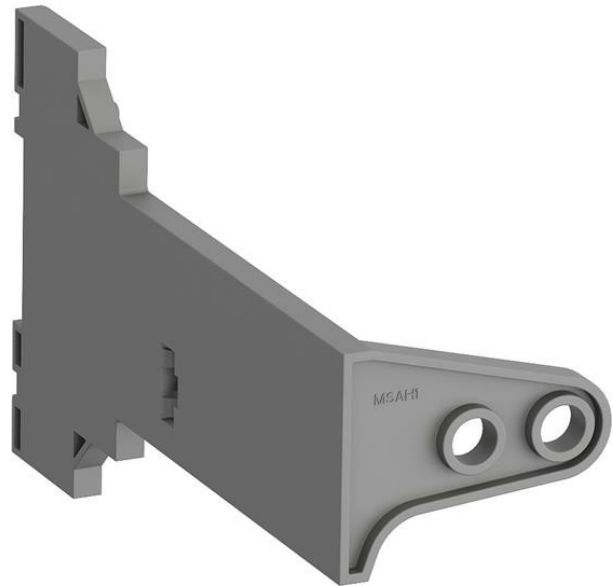


**Electric Automation**  
Automation specialists

Артикул: MSAH1  
код: 1SAM201909R1021

Сторонник MSAH1 Вал

Покупка от Electric Automation Network



MSAH1 Вал сторонник подходит для MS116, MS132/MO132

Заказ

ЕАН:	4013614483615
Количество Минимального Заказа:	1 шт
Номер Таможенного Тарифа:	85389099

Информация Контейнер

Уровень Пакет 1 Ширина:	150 мм
Уровень Пакет 1 Длина:	90 мм
Уровень Пакет 1 Высота:	220 мм
Пакет Уровня 1 Вес Брутто:	0.04 кг
Уровень Пакет 1 Единицы:	1 шт

Размеры

Чистая Ширина Изделия:	57мм
Продукт Чистая Высота:	90мм
Чистый Продукт Глубина:	145мм
Продукт Вес Нетто:	0.035кг

## Технические

Диаметр Вала:	6x6 мм
Наименование Товара:	Вал Сторонник
Подходит Для:	MS116 MS132 MO132
Подходит для класса продукта:	Ручная Стартера Мотора

## Окружающей среды

Статус Оов:	Следующие Директивы ЕС 2002/95/ЕС 18 августа 2005 г. и поправки
-------------	---

## Сертификаты и декларации (номер документа)

Информация По RoHS:	1SAA963001-4407
---------------------	-----------------

## Классификации

екласс:	7.0 27379201
---------	--------------