



Enclosure for command devices, 22 mm, round, Enclosure material metal, Enclosure top part yellow, 1 control point metal, A=EMERGENCY STOP mushroom pushbutton red, 40 mm, rotate-to-unlatch, 2 NC, spring-type terminal, floor mounting, silver label, black font, with graphic symbol: EMERGENCY STOP, M12 connector (5-pole) bottom, insulated reserve conductors

Рисунок аналогичен

Фирменное название продукта	SIRIUS ACT
Наименование продукта	Корпус
Наименование типа продукта	3SU1
Заводской номер изделия	
<ul style="list-style-type: none"> • контактного модуля из комплекта поставки • контактного модуля из комплекта поставки на командном пункте A 1 • контактного модуля из комплекта поставки на командном пункте A 2 • держателя, входящего в комплект поставки • держателя, входящего в комплект поставки на командном пункте A • привода, входящего в комплект поставки • привода, входящего в комплект поставки на командном пункте A • пустого корпуса, входящего в комплект поставки 	<p>A1 = 3SU1400-1AA10-3CA0 / A2 = 3SU1400-1AA10-3CA0</p> <p>3SU1400-1AA10-3CA0</p> <p>3SU1400-1AA10-3CA0</p> <p>A = 3SU1550-0AA10-0AA0</p> <p>3SU1550-0AA10-0AA0</p> <p>A = 3SU1050-1HB20-0AA0</p> <p>3SU1050-1HB20-0AA0</p> <p>3SU1851-0AA00-0AB2</p>

Корпус

Исполнение корпуса	с углублением для таблички с названием
Форма передней части корпуса	квадратичная
Материал корпуса	металл
Количество положений управления	1
Компонент продукта	
• блок АВАРИЙНОЙ ОСТАНОВКИ	да
• Защитный бортик	нет
Цвет	
• верхней части корпуса	серый
Состояние поставки	
• в качестве комплекта	нет
• предварительно подсоединённый к клеммному зажиму	да
Вид крепления корпуса	вертикальный

Орган управления

Исполнение элемента приведения в действие	грибовидный нажимной выключатель аварийного останова
Пригодность к использованию Аварийный выключатель	да
Характеристики продукта	
• Блокировка включения	нет
Расширение продукта дополнительно	нет
Осветительное средство	
Цвет	
• элемента управления	красный
Материал элемента управления	пластмасса
Форма элемента управления	круглый
Количество контактных модулей	2
Вид разблокировки	A = поворотная разблокировка

Переднее кольцо

Компонент продукта Переднее кольцо	нет
---	-----

Фиксатор

Материал держателя	Металл
---------------------------	--------

Индикация

количество модулей светодиодов	0
---------------------------------------	---

Общие технические данные

Функция продукта	
• Принудительное открывание	да
• Функция аварийного отключения	да
• функция аварийной остановки	да
Степень защиты IP	IP66, IP67, IP69(IP69K)
Степень защиты NEMA	NEMA 1, 2, 3, 3R, 4, 4X, 12, 13

Стойкость к шоку	
<ul style="list-style-type: none"> согласно IEC 60068-2-27 	Полусинус 50g /11 мс
Виброустойчивость	
<ul style="list-style-type: none"> согласно IEC 60068-2-6 	10 – 500 Гц: 5g
Ток длительной нагрузки автоматического выключателя, характеристика C	10 А; для тока короткого замыкания меньше 400 А
Ток длительной нагрузки быстродействующей плавкой вставки DIAZED	10 А
Ток длительной нагрузки быстродействующей плавкой вставки DIAZED gG	10 А
рабочее напряжение	
<ul style="list-style-type: none"> при переменном токе <ul style="list-style-type: none"> при 50 Гц расчетное значение при 60 Гц расчетное значение при постоянном токе <ul style="list-style-type: none"> расчетное значение 	5 ... 500 V 5 ... 500 V 5 ... 500 V

Данные по механике

Исполнение кабельного ввода	Штекер M12 5 ПОЛ.
------------------------------------	-------------------

Вспомогательный контур

Исполнение контакта вспомогательных контактов	Сплав серебра
Количество размыкающих контактов	
<ul style="list-style-type: none"> для вспомогательных контактов 	2
Количество замыкающих контактов	
<ul style="list-style-type: none"> для вспомогательных контактов 	0
Количество переключающих контактов	
<ul style="list-style-type: none"> для вспомогательных контактов 	0

Подсоединения/клеммы

Исполнение электрического подключения	
<ul style="list-style-type: none"> модулей и принадлежностей 	подключение на пружинных клеммах
Исполнение электрического подключения на корпусе	Штекер M12, 5-полюсный
Крутящий момент затяжки винтов на держателе	1 ... 1,2 N·m
Крутящий момент затяжки крепежных винтов в крышке корпуса	1,5 ... 1,7 N·m

Условия окружающей среды

Температура окружающей среды	
<ul style="list-style-type: none"> во время эксплуатации во время хранения 	-25 ... +70 °C -40 ... +80 °C
экологическая категория во время эксплуатации согласно IEC 60721	3M6, 3S2, 3B2, 3C3, 3K6 (при относительной влажности воздуха 10 ... 95%, конденсация во время эксплуатации не разрешается для всех устройств за фронтальной панелью)

Монтаж/ крепление/ размеры

Вид крепления	Крепление на полу
• модулей и принадлежностей	
Высота	89,4 mm
Ширина	85 mm
Глубина	109 mm
Форма отверстия для монтажа	круглый

Принадлежности	
Число маркировочных табличек	1
Цвет маркировочной таблички	A = черный

Сертификаты/допуски к эксплуатации

General Product Approval	Declaration of Conformity
---------------------------------	----------------------------------



CCC



CSA



UL



VDE



EG-Konf.

Test Certificates	other
--------------------------	--------------

[Declaration of the Compliance with the order](#)

[Special Test Certificate](#)

[Confirmation](#)

Дополнительная информация

Information- and Downloadcenter (каталоги, брошюры,...)

<http://www.siemens.com/industrial-controls/catalogs>

Industry Mall (Каталог и система обработки заказов)

<https://mall.industry.siemens.com/mall/ru/ru/Catalog/product?mlfb=3SU1851-0NH00-4NB2>

Онлайн-генератор Cax

<http://support.automation.siemens.com/WW/CAXorder/default.aspx?lang=en&mlfb=3SU1851-0NH00-4NB2>

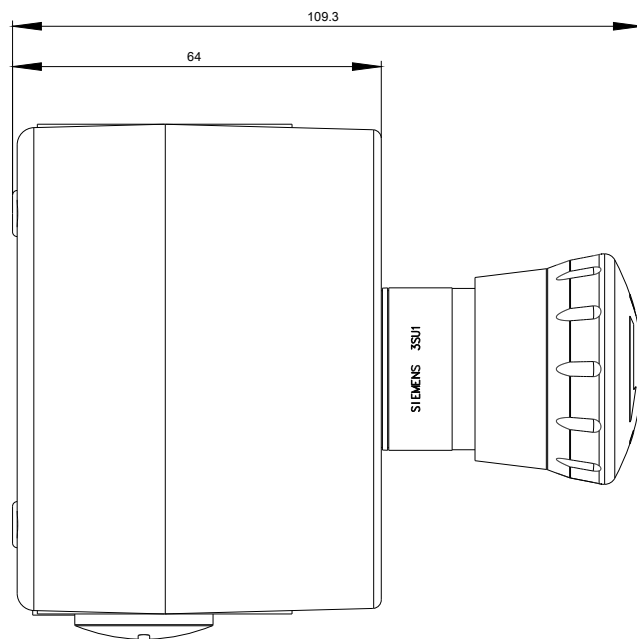
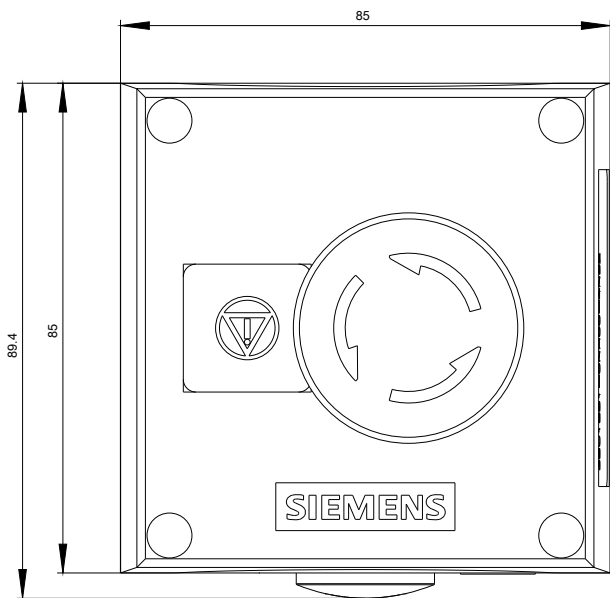
Service&Support (руководства, инструкции по эксплуатации, сертификаты, указания, FAQ,...)

<https://support.industry.siemens.com/cs/ww/en/ps/3SU1851-0NH00-4NB2>

Банк изображений (фотографии продуктов, двухмерные размерные чертежи, трехмерные модели, схемы приборов,

макросы EPLAN, ...)

http://www.automation.siemens.com/bilddb/cax_de.aspx?mlfb=3SU1851-0NH00-4NB2&lang=en



последнее изменение:

29.04.2018