

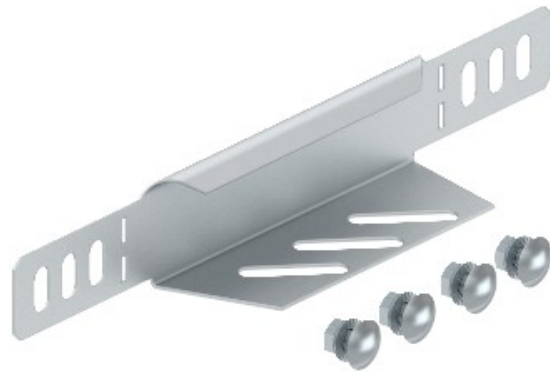


**Electric Automation**  
Automation specialists

Referência: RWEB 305 FS  
Código: 7108052

reduzida encerramento / fim de bandeja  
de cabos, ângulo de 35x50, banda  
galvanizado, DIN EN 10147, de aço, St

A partir de Electric Automation Network



Redutor/parar-de-final para bandejas de cabos, com altura de 35 mm.