

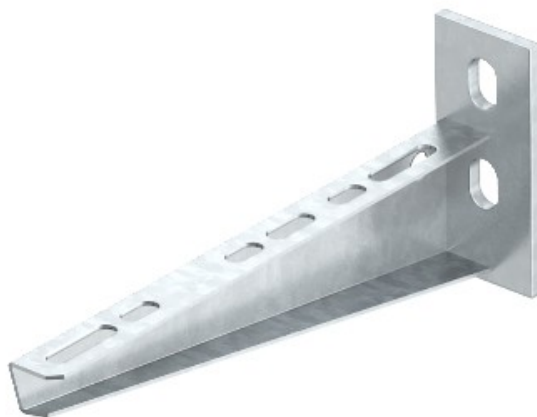


Electric Automation
Automation specialists

Referência: AW 15 16 FT 2L
Código: 6420912

Apoio e Suporte com fixação 2 buracos,
B160mm parede, galvanizado a quente,
DIN EN ISO 1461 Aço St

A partir de [Electric Automation Network](#)



De parede e suporte de apoio com o soldado cabeça de chapa e dois furos de fixação.