

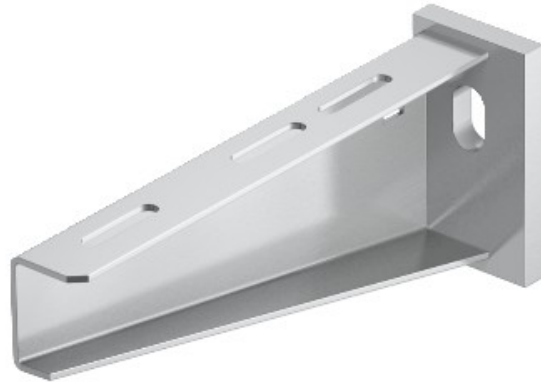


Electric Automation
Automation specialists

Referência: AW 55 41 VA4571
Código: 6418601

suporte de parede e suporte com placa
de cabeça soldada, B410mm, aço
inoxidável, grau 316 Ti, VA, 1.4571

A partir de [Electric Automation Network](#)



Pesado-dever de parede e suporte de apoio com o soldado cabeça de chapa.