

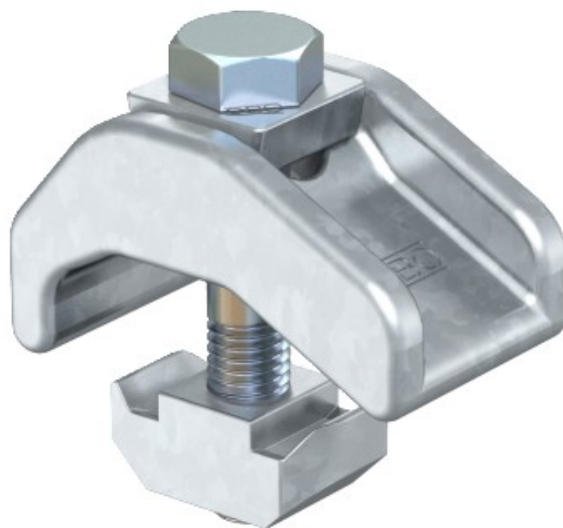


Electric Automation
Automation specialists

Referência: TKH-S-30 FT
Código: 6355804

grampos angulares de carga pesada,
com nozes, M12x65, galvanizado a
quente, DIN EN ISO 1461 Aço St

A partir de [Electric Automation Network](#)



Pesada-mandril de maxilar com apresentação de porca para fixação do perfil de trilhos para vigas de aço.