



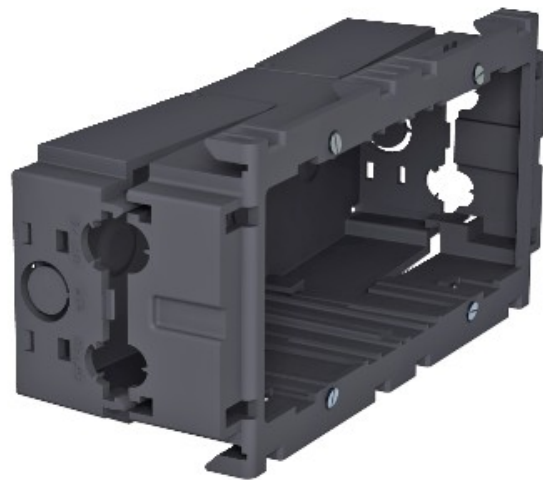
Electric Automation
Automation specialists

Referência: 71GD7

Código: 6288611

caixa de aparelho, o dobro quadro,
160x76x51, ferro fundido cinzento,
7011, poliamida, PA

A partir de [Electric Automation Network](#)



Frente fecho acessório de montagem da caixa para o padrão dos intervalos para a instalação de duas individuais instalação de dispositivos ou um múltiplo tomada de alimentação.