



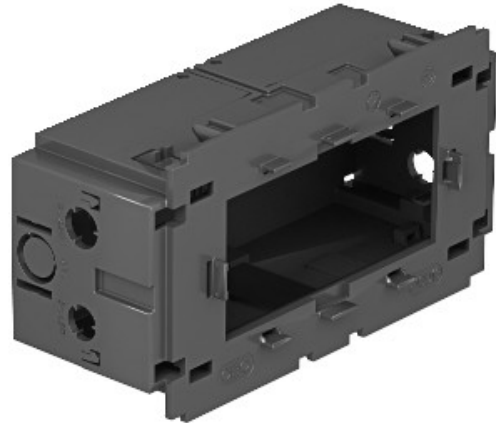
Electric Automation
Automation specialists

Referência: 71GD13

Código: 6288583

71GD13, 71GD13, 140x76x51, ferro fundido cinzento, 7011, poliamida, PA

A partir de Electric Automation Network



Frente fecho duplo acessório de montagem da caixa para Modul 45 sistema, com a dobrar, e também removível, base para o horário de verão cabo de ligação, com alimentação de aberturas para cabos com diâmetros de até 14 mm.