

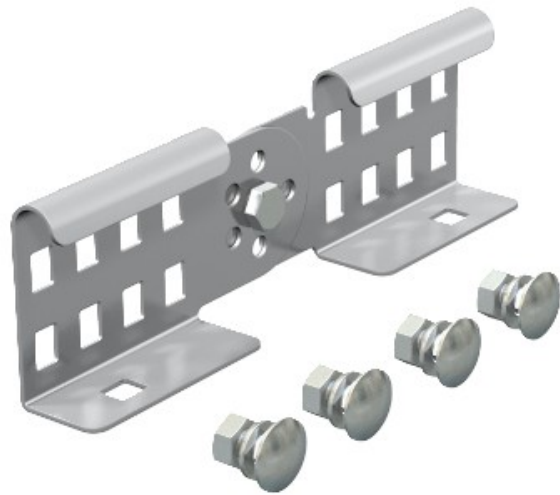


Electric Automation
Automation specialists

Referência: LGVG 60 VA4301
Código: 6208947

conector articulado para escada de
bandeja, 64x210, aço inoxidável 1.4301,
VA, 1.4301

A partir de Electric Automation Network



Ajustável conector conector externo para se juntar a cabo escadas e acessórios com uma altura da lateral de 60 mm e trilho contínuo de perfuração. O ângulo pode ser ajustado verticalmente.