

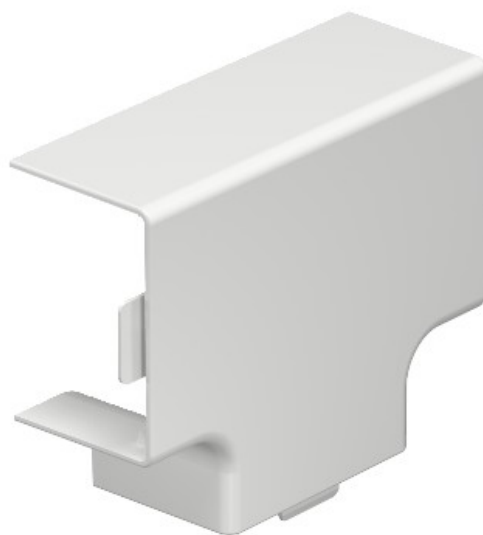


**Electric Automation**  
Automation specialists

Referência: WDKH-T30045RW  
Código: 6175698

cruz derivação e T, livre de halogênio,  
30x45mm, puro branco, 9010,  
policarbonato / acrilonitrila-butadieno-  
estireno, PC / ABS

A partir de [Electric Automation Network](#)



T pedaço de cobertura para alterar o sentido (aumento ou queda de saída) do halogênio-livre WDK de calhas.