

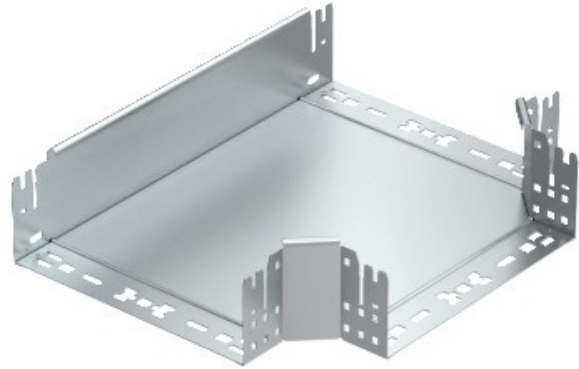


Electric Automation
Automation specialists

Referência: RTM 110 FT
Código: 6042030

pedaço T-filial com conexão rápida,
110x100, galvanizado a quente, DIN EN
ISO 1461 Aço St

A partir de [Electric Automation Network](#)



T ramo peça com conector rápido do sistema. Para todos os bandeja de cabo tipos de 110 mm de altura da lateral.