

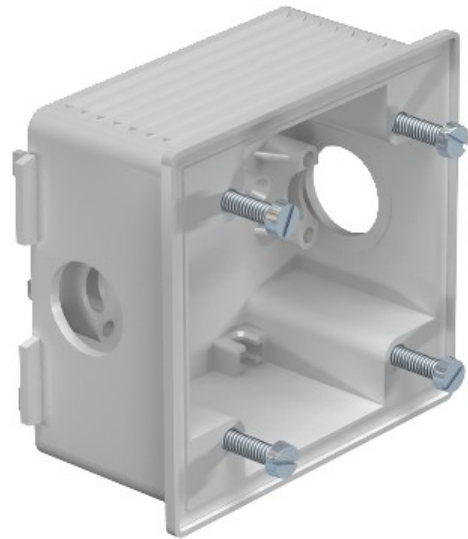


**Electric Automation**  
Automation specialists

Referência: 2392  
Código: 6024009

caixa de aparelho para a montagem  
CEE, cinza claro, RAL 7035, poliamida,  
fibra de vidro reforçada, PA / GF

A partir de Electric Automation Network



Pavimento radiante, caixa para montagem CEE sockets no WDK de calhas. Também adequado como oculta a caixa de instalação para CEE sockets.