

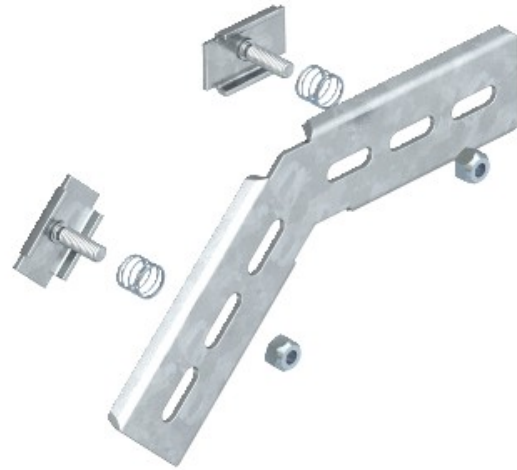


Electric Automation
Automation specialists

Referência: MW 45 SL10 FT
Código: 6017320

Montagem ângulo de 45 °, para a
bandeja C mesh, 178x103, galvanizado
a quente, DIN EN ISO 1461 Aço St

A partir de [Electric Automation Network](#)



Cada um com dois grampos do tipo KS 23/35.