

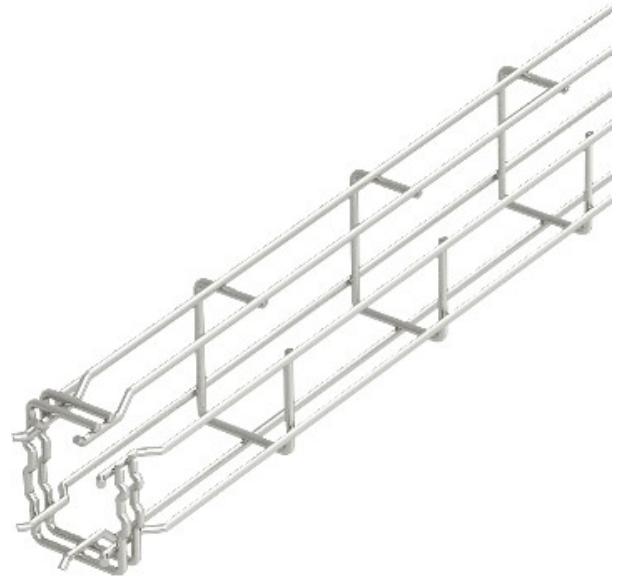


Electric Automation
Automation specialists

Referência: G-GRM 125 75V4A
Código: 6005571

bandeja de cabos G malha mágica,
125x75x3000, aço inoxidável, grau 316,
VA, 1.4401

A partir de [Electric Automation Network](#)



Escudo magnético isolamento de 15 dB.