

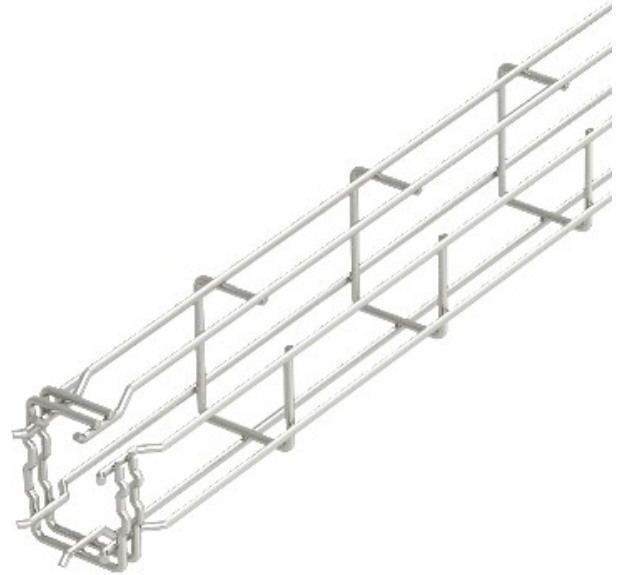


**Electric Automation**  
Automation specialists

Referência: G-GRM 50 50V4A  
Código: 6005565

bandeja de cabos G malha mágica,  
50x50x3000, aço inoxidável, grau 316,  
VA, 1.4401

A partir de Electric Automation Network



G-em forma de malha bandeja de cabo feito de ponto de solda de fio de aço com diferentes alturas e larguras.

O suporte de montagem ou direta na parede ou no tecto, montagem possível.

Capacidade de carga detalhes sobre os diferentes métodos de montagem estão disponíveis mediante pedido.