

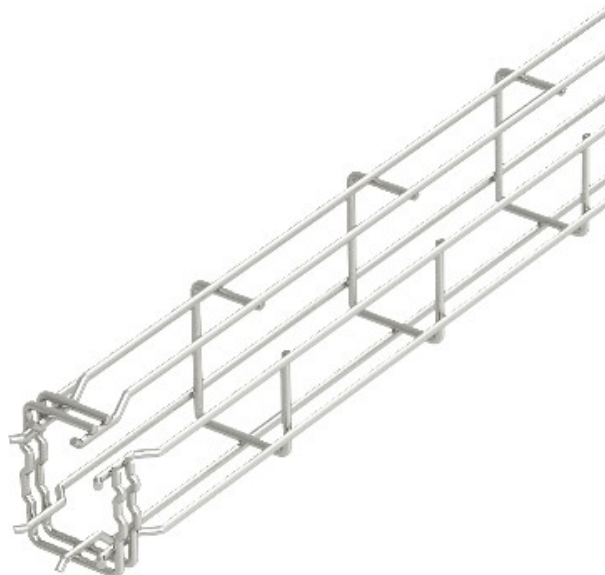


**Electric Automation**  
Automation specialists

Referência: G-GRM 125 75V2A  
Código: 6005556

bandeja grade G-GRM, 125x75x3000,  
aço inoxidável 1.4301, VA, 1.4301

A partir de Electric Automation Network



Escudo magnético isolamento de 15 dB.