

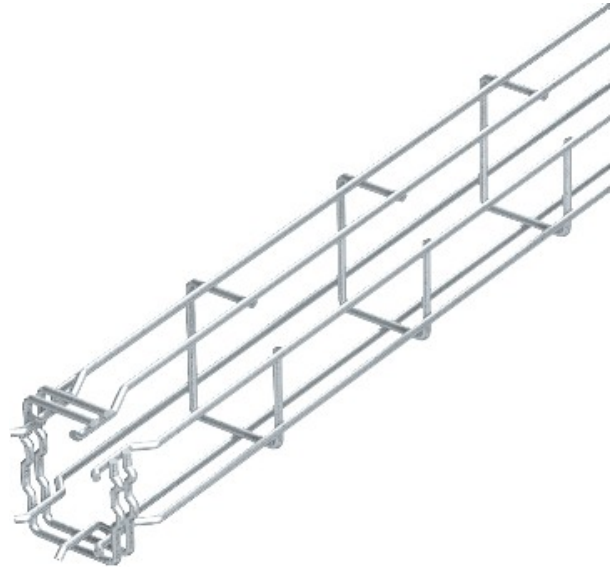


Electric Automation
Automation specialists

Referência: G-GRM 150 100 G
Código: 6005544

bandeja grade G-GRM, 150x100x3000,
electrozincadas, DIN 50961 Aço St

A partir de Electric Automation Network



Escudo magnético isolamento de 15 dB.