

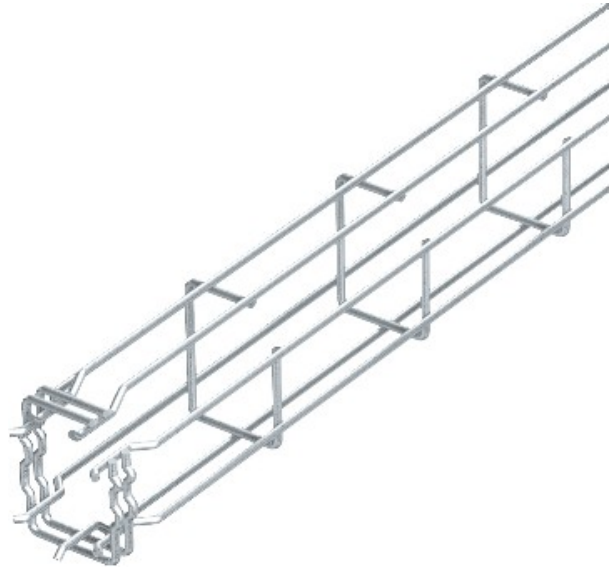


Electric Automation
Automation specialists

Referência: G-GRM 50 50 FT
Código: 6005520

bandeja grade G-GRM, 50x50x3000,
galvanizado a quente, DIN EN ISO 1461
Aço St

A partir de Electric Automation Network



G-em forma de malha bandeja de cabo feito de ponto de solda de fio de aço com diferentes alturas e larguras.

O suporte de montagem ou direta na parede ou no tecto, montagem possível.

Capacidade de carga detalhes sobre os diferentes métodos de montagem estão disponíveis mediante pedido.