



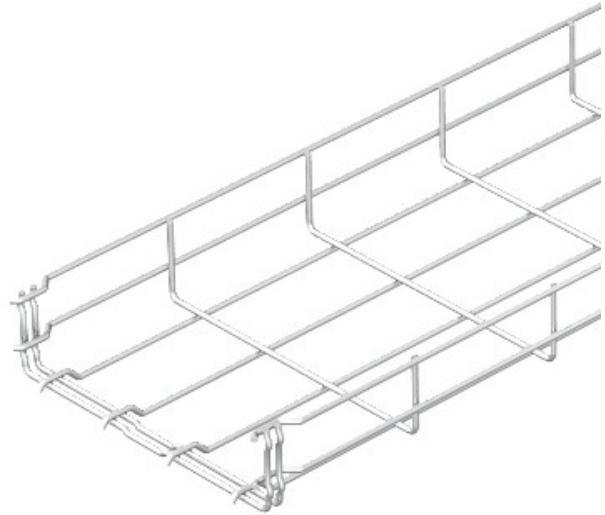
Electric Automation
Automation specialists

Referência: GRM 55 50VA4301

Código: 6001070

bandeja GRM malha, 55x50x3000,
envernizamento, aço inoxidável 1.4301,
VA, 1.4301

A partir de Electric Automation Network



Nenhuma conexão adicional componentes são necessários para a malha bandeja de cabo, é simplesmente intertravada. A largura da grade é de 50 x 100 mm (exceção: GRM 55/50 = 20 x 100 mm).