

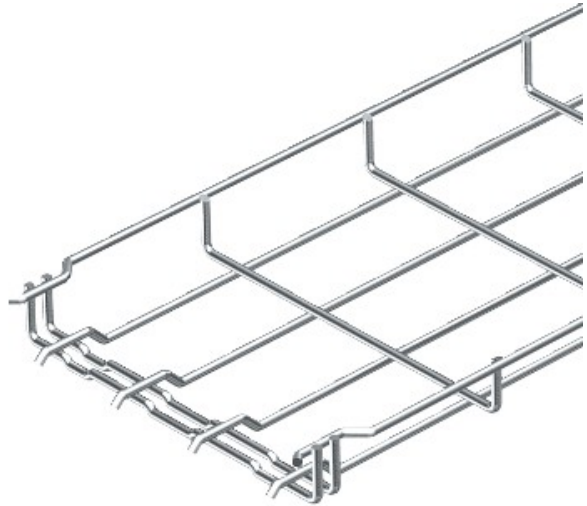


Electric Automation
Automation specialists

Referência: GRM 35 100VA4401
Código: 6000087

bandeja GRM cabo de malha,
35x100x3000, aço inoxidável, grau 316,
VA, 1.4401

A partir de Electric Automation Network



Nenhuma conexão adicional componentes são necessários para a malha bandeja de cabo, é simplesmente intertravada. A largura da grade é de 50 x 100 mm (exceção: GRM 35/50 = 20 x 100 mm).