

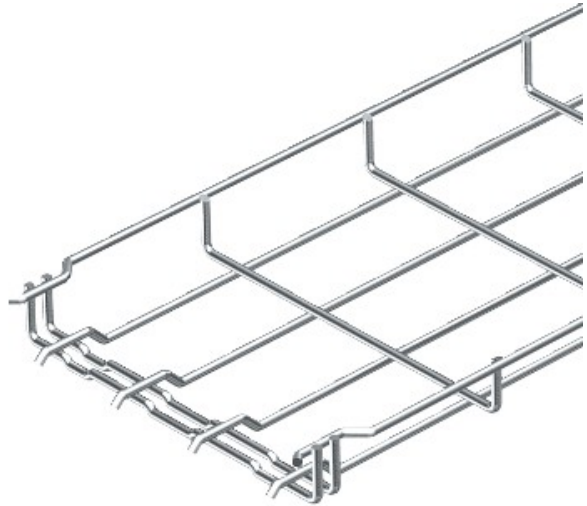


**Electric Automation**  
Automation specialists

Referência: GRM 35 50VA4401  
Código: 6000086

bandeja GRM malha, 35x50x3000, aço  
inoxidável 1.4401, VA, 1.4401

A partir de Electric Automation Network



Nenhuma conexão adicional componentes são necessários para a malha bandeja de cabo, é simplesmente intertravada. A largura da grade é de 50 x 100 mm (exceção: GRM 35/50 = 20 x 100 mm).