

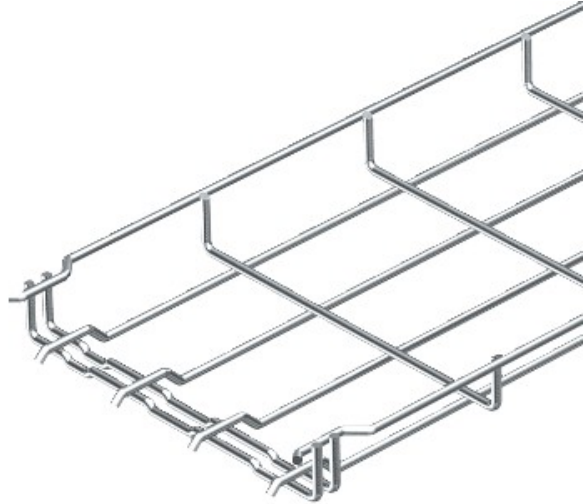


Electric Automation
Automation specialists

Referência: GRM 35 300 FT
Código: 6000075

bandeja GRM malha, 35x300x3000,
galvanizado a quente, DIN EN ISO 1461
Aço St

A partir de Electric Automation Network



Escudo magnético isolamento sem tampa 15 dB, com tampa de 25 dB.