

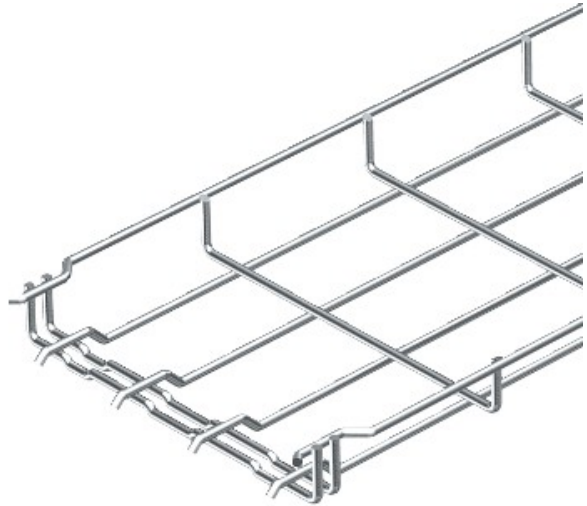


Electric Automation
Automation specialists

Referência: GRM 35 300 G
Código: 6000066

bandeja de malha GRM, 35x300x3000,
electrozincadas, DIN 50961 Aço St

A partir de [Electric Automation Network](#)



Escudo magnético isolamento sem tampa 15 dB, com tampa de 25 dB.