



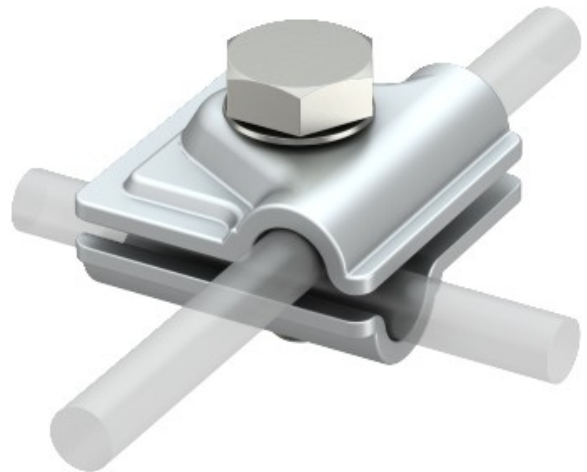
Electric Automation
Automation specialists

Referência: 249 8-10 ALU

Código: 5311519

Conector adaptável, T, cruz e paralela,
RD 8-10 alumínio, Alu

A partir de Electric Automation Network



- Para T, cruz e conectores paralelo
- Instalação rápida usando hexagonal parafuso M10 x 30, aço inoxidável de alta qualidade
- Está em conformidade com os requisitos da norma DIN VDE 0185-305 (IEC 62305)